

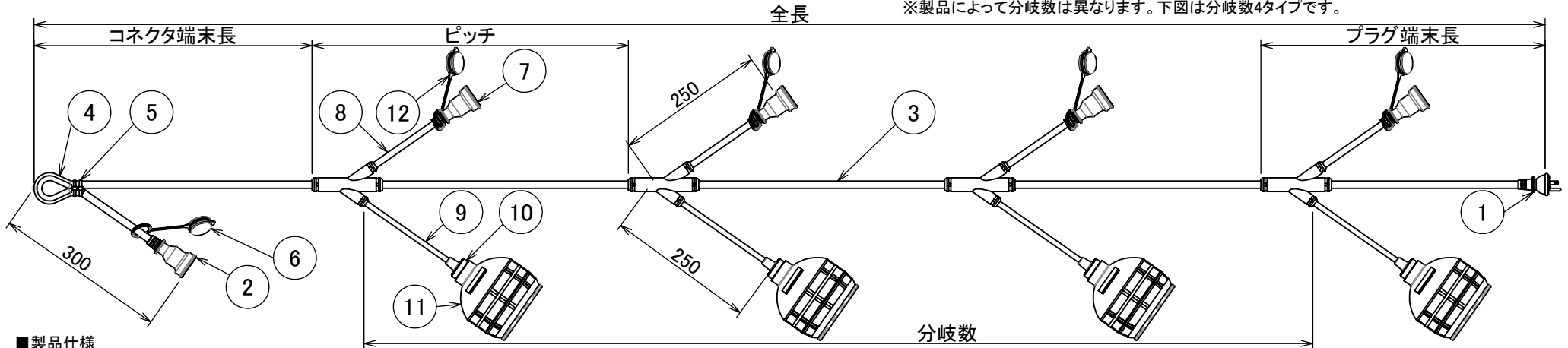
製品図

■ご注意

- 1.防水ソケットは全数電球を取り付けた後、通電ください。
- 2.コードを束ねたまま使用しないでください。(発熱して火災の原因となります。)
- 3.器具を分解したり、改造または部品を変更して使用しないでください。
(感電や火災の原因になります。)
- 4.定格電圧AC100V、消費電流合計15A以下でご使用ください。
- 5.本製品には電球は付属していません。
- 6.使用用途に合った電球(ランプ)をご使用ください。
- 7.消費電力が40W以下の電球をお使いください。
- 8.連結して使用する場合も、定格電圧AC100V、消費電流合計15A以下でご使用ください。
- 9.連結する時は、防水プラグと防水コネクタをしっかり奥まで差し込んでください。
- 10.接続していないコネクタは必ずコネクタキャップをかぶせて下さい。
- 11.雨・水がかかる場所では、当社の防水プラグ、防水コネクタを組み合わせてご使用ください。

番号	部品名	PartNo	個数	材質	備考
1	防水プラグ 125V2PE 15A	ESP100-01	1		
2	防水コネクタ 125V2PE 15A	ESP200-01	1	PVC・PF	
3	VCT3.5×3c		1		母線
4	MYジョイント 3.5×3C 端末リング部	ESA017-01	1		
5	SG-200W	ESP018-01	2		
6	コネクタキャップ	ESP010-00	1	PE	
7	防水コネクタ 125V2PE 15A	ESP200-01	下表参照	PVC・PF	
8	VCT2×3c		下表参照		支線
9	VCT0.75×2c		下表参照		
10	モールドソケット(防雨型)	ESA006-00	下表参照	PVC・PF	
11	ワンタッチガード PLA-140 白	KTP042-02	下表参照	PP	
12	コネクタキャップ	ESP010-00	下表参照	PE	

※製品によって分岐数は異なります。下図は分岐数4タイプです。



■製品仕様

仕様	屋外・屋内用
口金	E26
定格電圧	AC100V
定格周波数	50/60Hz
定格電流	15A
アース	有り
電源プラグ	125V2PE 15A
連結用コネクタ	125V2PE 15A
保護性能	IPX3

■梱包仕様

ダンボール梱包

仕様は予告なく変更することがあります

■製品一覧

品名	全長	分岐数	ピッチ	プラグ端末長	コネクタ端末長	本体色	ワンタッチガード色
ESY-3E-4	11.6m	4	3m	2m	0.6m	グレー	白
ESY-3E-6	17.6m	6					
ESY-3E-8	23.6m	8					
ESY-3E-10	29.6m	10					
ESY-3E-12	35.6m	12					

■ワンタッチガード組み立て方

- ①ワンタッチガードの片側をモールドソケットに、合わせます。
- ②ワンタッチガードを重ねて、6箇所固定突起を反対面に、はめ込み上側の2箇所がパチッと止まることを確認します。

REV	DATE & NAME	DESCRIPTION	DATE	MATERIAL	FINISH (COLOR)
4			2024/05/27		
3					
2	2024/05/27 大水 彩	指定位置変更(コネクタ端末長)	TOLERANCE (mm)		
1	2022/09/06 土屋 雅和	製品仕様、ご注意などを追記	0 < L ≤ 10	±0.1	PART NAME ESY-3E
			10 < L ≤ 50	±0.2	
			50 < L ≤ 200	±0.5	
			200 < L ≤ 1000	±1.0	
			1000 < L	±1.5	PART No. ESY-3E-**-
DRAWN	PLANNED BY	CHECKED BY	APPROVED	ANGLE	WEIGHT
大水 彩	大水 彩	長谷川 雄大	長谷川 雄大		
DWG No. ESY-3E-**-02				SCALE 1:10	
				REV 02	
				SIZE A4	